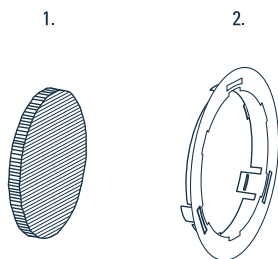
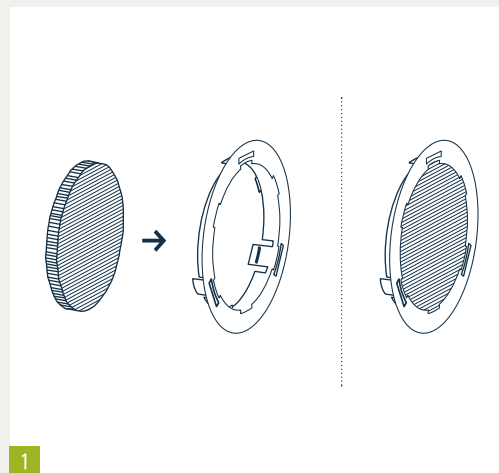


# FILTEREINSATZ 100/125



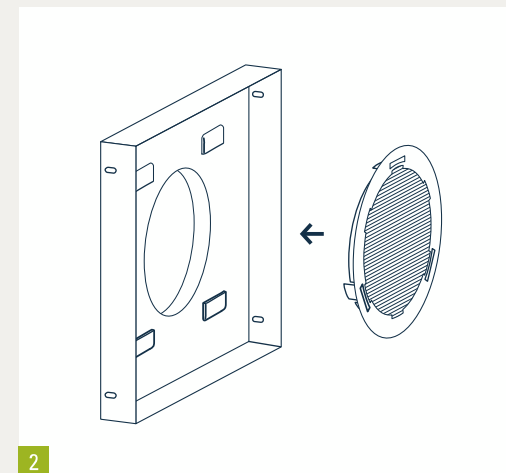
## Filter und Filterring

Filtereinsatz bestehend aus  
1. Filtermaterial  
2. Filterring



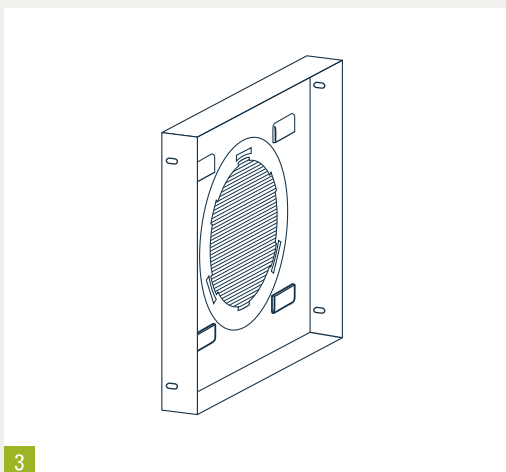
1

Filtermaterial rückseitig, wie in Bild 1 dargestellt, in den Filterring einsetzen.



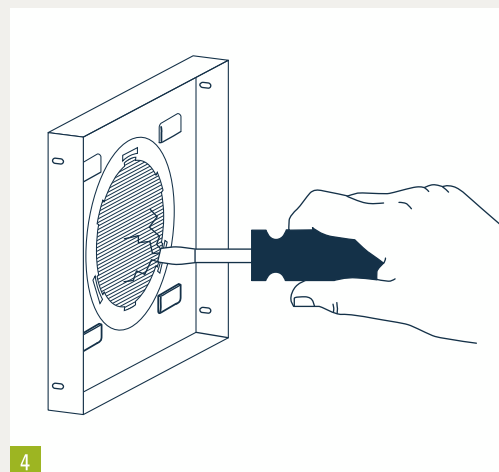
2

Filtereinsatz mit eingefügtem Filtermaterial frontal in den freien Stutzen des Ventils einfügen und andrücken, bis er hörbar einrastet.



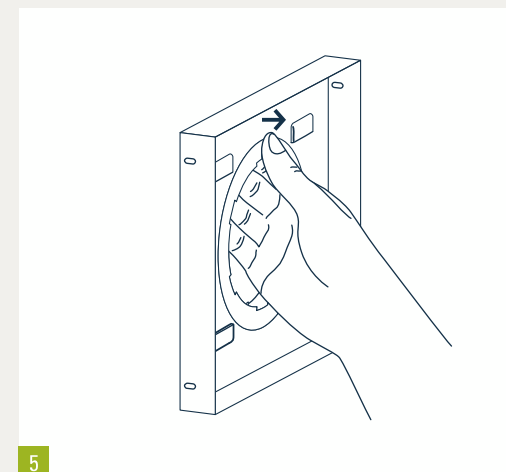
3

Der Filtereinsatz ist speziell auf Tecanno Lüftungsventile abgestimmt und in An- und Einbauventilen (100/125) einsetzbar.



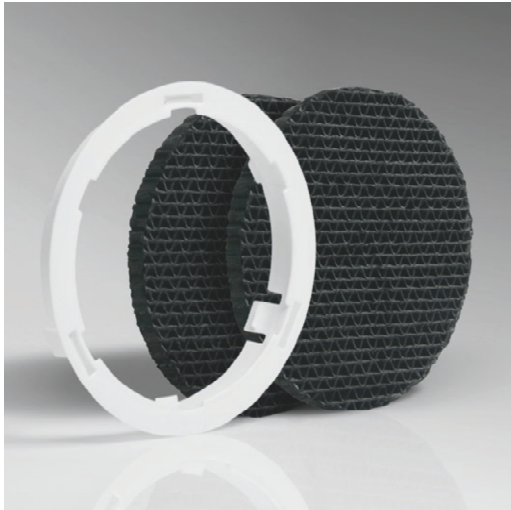
4

Zum Austausch des Filtermaterials einen Schraubenzieher o. ä. in die Schlitz zwischen Filterring und -material einführen. Danach den Filter mit dem Schraubenzieher aus dem Ring heraushebeln. ACHTUNG: Filterring und -material können durch das Heraushebeln beschädigt werden.



5

Zur Demontage des Filterrings mit der Hand durch den Ring fassen und mit dem Zeigefinger hinter eine der drei verlängerten Filterhalterungen greifen. Mit Hilfe von Daumen und Zeigefinger die Halterung aus der Verankerung lösen. Nachdem alle drei Halterungspunkte auf diese Art gelöst wurden, kann der Ring aus dem Ventilstutzen herausgenommen werden. Der Filterring ist mit einem Ersatzfilter wiederverwendbar.



→ MONTAGE

## FILTEREINSATZ 100/125