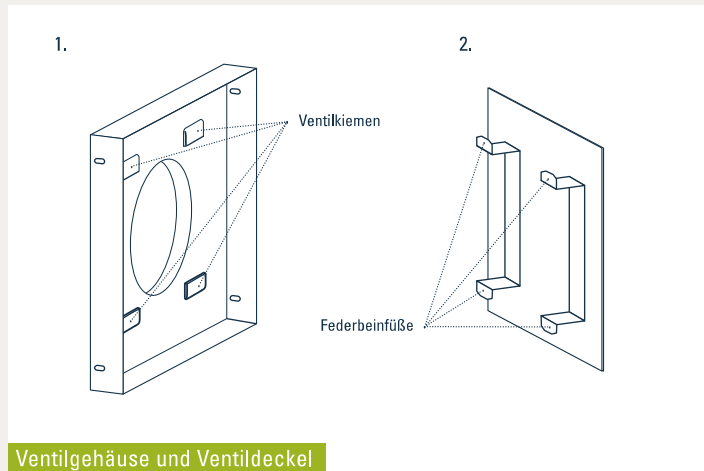
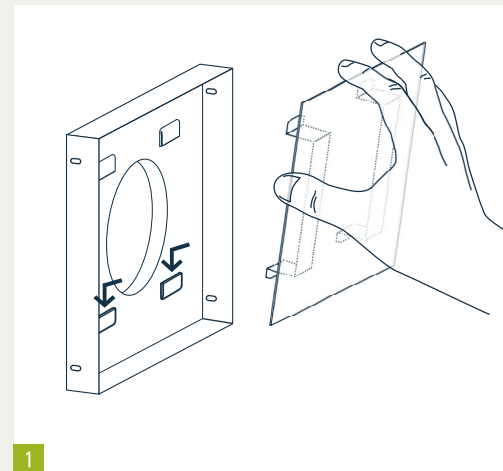


VENTIL ONE PLUS 100/125/160



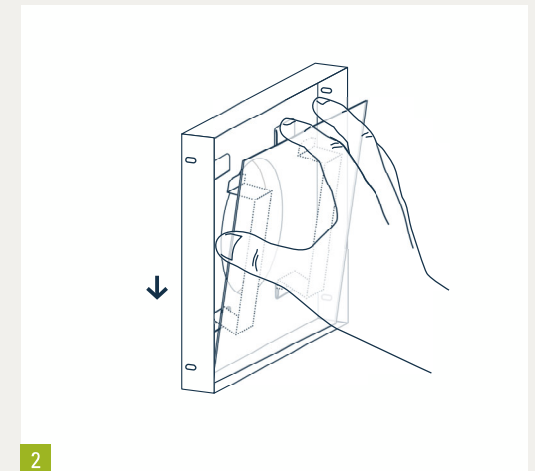
Ventilgehäuse und Ventildeckel

Ventil ONE PLUS 100/125/160 bestehend aus
1. Ventilgehäuse mit vier Ventilkiemen
2. Ventildeckel mit vier FederbeinfüÙen.



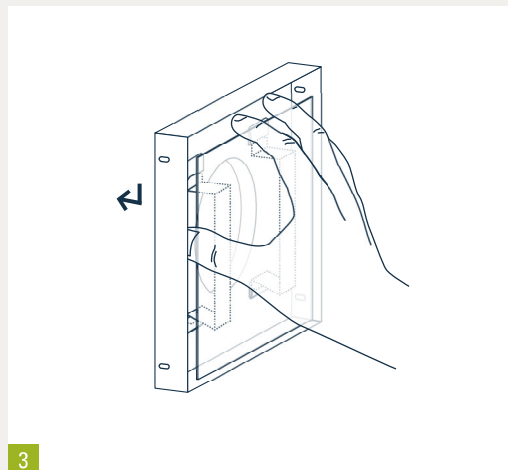
1

Deckel an der rechten und linken Seite festhalten. Mit dem Zeige- und Mittelfinger den Ventildeckel einseitig mit den FederbeinfüÙen in die Ventilkiemen einführen und einhaken. Deckel leicht schräg halten.



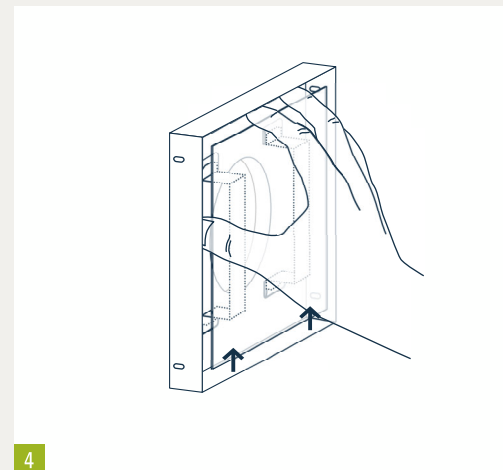
2

Deckel in leicht schräger Anstellung in Richtung der einseitig eingehakten FederbeinfüÙe ziehen.



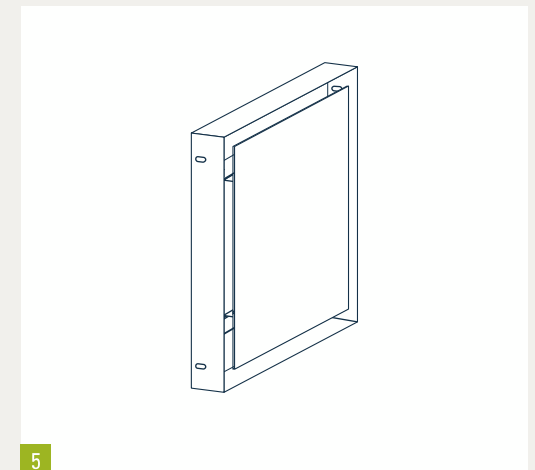
3

Deckel in der gezogenen Position an das Ventil anlegen.



4

FederbeinfüÙe des Deckels in die gegenüberliegenden Ventilkiemen einführen.



5

Deckel ist mit allen vier FederbeinfüÙen in den jeweiligen vier Ventilkiemen eingehakt.



→ DECKELMONTAGE

VENTIL ONE PLUS
100/125/160