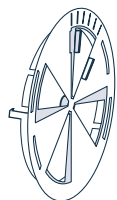
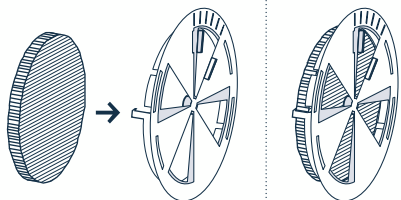


VOLUMENEINSATZ 100/125



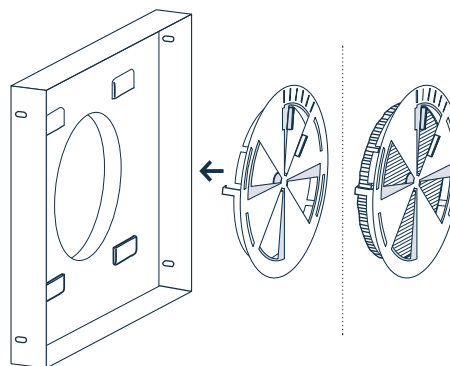
Volumeneinsatz

Volumeneinsatz zur Luftregulierung von Tecanno An- und Einbauventilen.



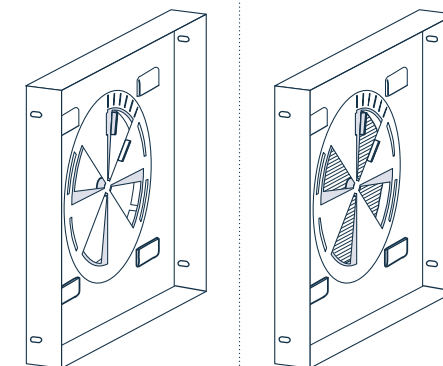
Volumeneinsatz mit Filter

Der Volumeneinsatz kann mit einem Tecanno Filter kombiniert werden. Dafür wird der Filter rückseitig in den Volumeneinsatz eingesetzt.



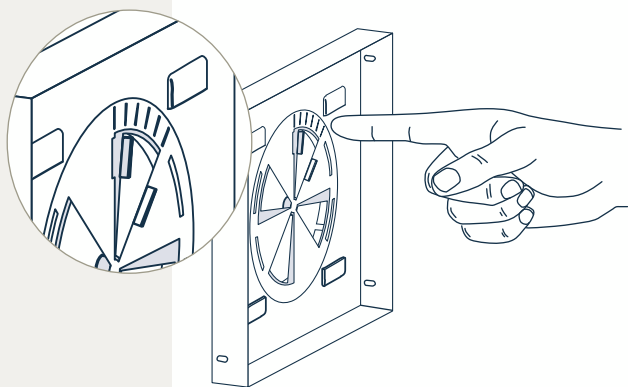
1

Volumeneinsatz, bei Bedarf mit Filter, frontal in den freien Stutzen des Ventils einfügen und andrücken, bis er hörbar einrastet.



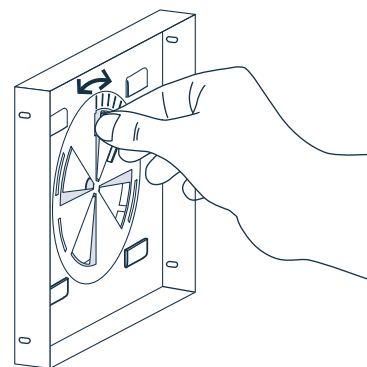
2

Der Volumeneinsatz ist speziell auf Tecanno Lüftungsventile abgestimmt und in An- und Einbauventilen (100/125) einsetzbar.



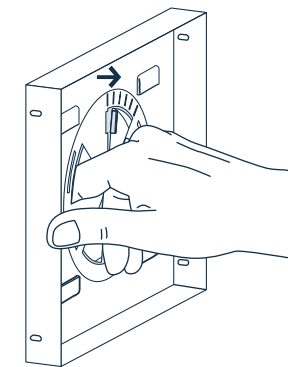
3

Der Volumeneinsatz ist stufenlos einstellbar. Zur Einstellung des Luftstroms dienen Markierungen auf dem Rand des Volumeneinsatzes als Orientierung, welche den Volumenstrom von null bis hundert in zwanziger Schritten prozentual angeben.



4

Zur Regulierung der Zu- und Abluft die Stellfliege des Volumeneinsatzes nach Wunsch eindrehen. Durch die Kombination mit einem Filter kann die Abluft reguliert und gleichzeitig gefiltert werden.



5

Zur Demontage des Volumeneinsatzes mit dem Zeigefinger durch den geöffneten Einsatz fassen und hinter die Stellfliege greifen. Bei eingesetztem Filter vorsichtig zwischen Volumeneinsatz und Filter greifen. Mit dem Daumen gegen das Ventil drücken. Den Volumeneinsatz, ggf. mit Filter, durch den Daumendruck vorsichtig aus dem Stutzen lösen. Der Volumeneinsatz ist wieder verwendbar. Der Filter kann durch einen Ersatzfilter ausgetauscht werden.
ACHTUNG: Durch den Druck des Zeigefingers kann der Filter beim Herausnehmen aus der Halterung des Volumeneinsatzes fallen!



→ MONTAGE

VOLUMEN- EINSATZ 100/125